

## Borne escamotable VIGILO



### Bornes hydrauliques complètement escamotables

- **Projetées et réalisées**

pour gérer et interdire les passages véhiculaires privés, les voies d'accès, les parkings et les accès urbains en général. Diamètre de la colonne 200 mm. Disponibles avec différentes hauteurs de la colonne, avec les led aussi. Joint en caoutchouc sur le couvercle. Fins de course magnétiques de série.

- **Hydrauliques**

accès simple et rapide à la centrale hydraulique et au piston hydraulique. Déblocage manuel par clé pour baisser la colonne. Testées pour une utilisation intensive aussi aux basses ou hautes températures. Entretien simplifié.

- **Installation simple et rapide**

en raison du faible poids et au coffrage de retenue, elle ne nécessite pas d'excavation ou de construction des ouvrages spéciaux. Tous les câbles électriques ont la longueur de 10 m (de série).

- **Polyvalentes**

large gamme d'accessoires de commande (émetteurs, tag, claviers numériques, etc.) et de sécurité (spire magnétiques feux de circulation, etc.) afin de garantir un contrôle efficace des installations

Le programmeur électronique **ELPRO S40** gère jusqu'à quatre bornes escamotables en même temps.



Exemples d'installation



Centrale hydraulique



Parking résidentiel

## DONNEES TECHNIQUES

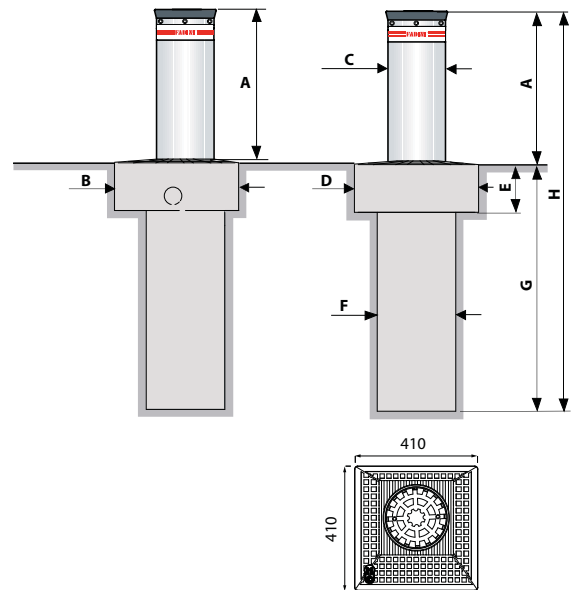
	VIGILO 2250	VIGILO 2263	VIGILO 2280
Diamètre colonne	Ø 200 mm	Ø 200 mm	Ø 200 mm
Epaisseur colonne	4 mm	4 mm	4 mm
Hauteur colonne	500 mm	600 mm	800 mm
Matériau colonne	Acier S235J		
Finition	Peinture en poudre polyester RAL 7016		
Matériau colonne version inox	AISI 304		
Coffrage perdu	Galvanisation à chaud		
Temps de montée [vitesse]	~ 5,1 s [10 cm/s]	~ 5,9 s [10 cm/s]	~ 7,7 s [10 cm/s]
Temps de descente [vitesse]	~ 4,3 s [12 cm/s]	~ 5,2 s [12 cm/s]	~ 7,0 s [12 cm/s]
Température de fonctionnement	-20 °C +80 °C (*)		
Huile type	Oil FADINI code 708L		
Tension d'alimentation	230 Vac - 50 Hz		
Puissance absorbée	330 W		
Courant absorbé	1,8 A		
Puissance rendue	0,25 kW (0,33 CV)		
Degré de protection centrale hydraulique	IP 67		
Fréquence	intensive		
■ Résistance au choc	30.000 J		
■ Résistance au défoncement	160.000 J		
Poids	102 kg	110 kg	131 kg

(\*) -40 °C avec accessoires optionnels spécifiques, page 17.

Pour une installation correcte consultez toujours le manuel d'instructions.

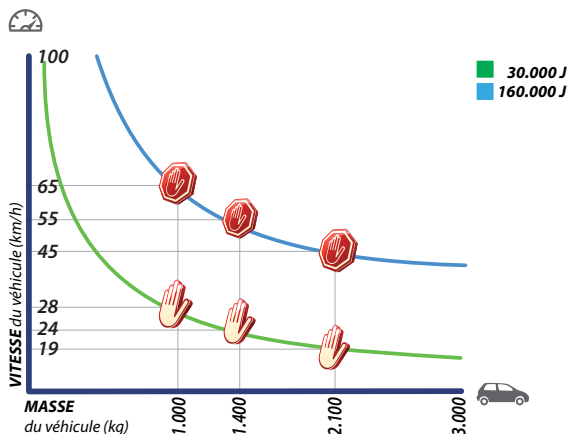
Vérifier toujours la perméabilité du sol, en cas contraire préparer un drainage forcé de l'eau météorologique à la base du coffrage perdu.

## DIMENSIONS



Toutes les VIGILO sont fournies avec câbles électriques de longueur 10 m (pour moteur électrique, fins de courses, électrovanne, led)

Dimensions (mm)	A	B	C	D	E	F	G	H
VIGILO 2250	500	410	Ø 200	410	170	Ø 275	850	1.350
VIGILO 2280	600	410	Ø 200	410	170	Ø 275	960	1.560
VIGILO 2263	800	410	Ø 200	410	170	Ø 275	1.140	1.940



Plusieurs facteurs tels que le taux de compactage, le coefficient de perméabilité du sol et le type de béton peuvent réduire considérablement les valeurs indiquées dans le graphique.